



# NEW HOLLAND

## **E16<sub>B</sub>** **E18<sub>B</sub>**

NEW HOLLAND KOBELCO



E16B                      E18B

POTENZA NETTA	11,2 kW - 15 CV	
PESO OPERATIVO (MAX.)	1700 kg	1780 kg
RAGGIO DI ROTAZIONE POSTERIORE	1065 mm	
CAPACITÀ BENNA	0,028 - 0,069 m <sup>3</sup>	



**NEW HOLLAND**

**CONSTRUCTION**

**BUILT AROUND YOU**

# E16B

## CARATTERISTICHE TECNICHE



### CARATTERISTICHE PRINCIPALI

Potenza netta al volano (ISO14396).....	11,2 kW/15 CV
Peso operativo (con soles in acciaio)	
tettuccio .....	1480 kg
cabina .....	1700 kg
Massima profondit� di scavo (braccio 1020 mm).....	2200 mm
Massima profondit� di scavo (braccio 1220 mm).....	2400 mm
Forza di strappo:	
benna .....	13,3 kN
penetratore (corto/lungo) .....	8,4/7,4 kN
Lunghezza di trasporto (max).....	3620 mm
Larghezza di trasporto.....	990 mm
Altezza di trasporto (tettuccio/cabina).....	2340/2350 mm



### MOTORE

Marca.....	MITSUBISHI
Modello .....	L3E
Tipo .....	4 tempi diesel, iniezione diretta
Numero cilindri .....	3
Cilindrata.....	952 cm <sup>3</sup>
Regime di taratura.....	2100 rpm
Coppia massima a 1800 giri/min .....	53,5 Nm



### IMPIANTO ELETTRICO

Batterie.....	1 x 40 Ah
Tensione di funzionamento .....	12 V
Alternatore .....	40 A
Motorino d'avviamento .....	1,7 kW



### IMPIANTO IDRAULICO

<b>Impianto idraulico</b> con due pompe a pistoni assiali a cilindrata variabile.	
Numero di pompe .....	2
Portata totale.....	2 x 15,5 l/min
Pressione max di esercizio (attrezzo/traslazione).....	206 bar
Pressione max di esercizio (rotazione).....	145 bar



### ROTAZIONE

Motore idraulico.....	a pistoni assiali
Velocit� di rotazione .....	9,5 giri/min
Angolo di brandeggio braccio:	
sinistro .....	70°
estro .....	60°



### CINGOLATURA

Passo .....	1215 mm
Larghezza.....	990 mm
Larghezza soles (cingoli in gomma) .....	230 mm
Pressione specifica al terreno (tettuccio/cabina).....	0,25/0,30 bar
Rulli (per lato).....	slitta/3
Velocit� di traslazione .....	1 o 2
Velocit� di traslazione (cingoli in gomma) .....	2,0-2,0/3,5 km/h
Massima pendenza superabile in continuo .....	58% (30°)



### LAMA

Larghezza x Altezza .....	990 x 245 mm
Sollevamento lama .....	210 mm
Abbassamento lama.....	310 mm



### RIFORNIMENTI

Serbatoio combustibile .....	19,5 litri
Liquido raffreddamento.....	3,5
Olio motore.....	3,0
Impianto idraulico .....	15,0



# E18B

## CARATTERISTICHE TECNICHE



### CARATTERISTICHE PRINCIPALI

Potenza netta al volante (ISO14396) .....	11,2 kW/15 CV
Peso operativo:	
tettuccio .....	1560 kg
cabina .....	1780 kg
Massima profondità di scavo (braccio 1020 mm) .....	2200 mm
Massima profondità di scavo (braccio 1220 mm) .....	2400 mm
Forza di strappo:	
benna .....	14,0 kN
penetratore (corto/lungo) .....	8,7/7,8 kN
Lunghezza di trasporto (max) .....	3620 mm
Larghezza di trasporto (carreggiata stretta/larga) .....	990/1330 mm
Altezza di trasporto (tettuccio/cabina) .....	2340/2350 mm



### MOTORE

Marca .....	MITSUBISHI
Modello .....	L3E
Tipo .....	4 tempi diesel, iniezione diretta
Numero cilindri .....	3
Cilindrata .....	952 cm <sup>3</sup>
Regime di taratura .....	2100 rpm
Coppia massima a 1800 giri/min .....	53.5 Nm



### IMPIANTO ELETTRICO

Batterie .....	1 x 40 Ah
Tensione di funzionamento .....	12 V
Alternatore .....	40 A
Motorino d'avviamento .....	1,7 kW



### IMPIANTO IDRAULICO

**Impianto idraulico** con due pompe a pistoni assiali a cilindrata variabile e una pompa ad ingranaggi.

Numero di pompe .....	2+1
Portata totale (pompe a pistoni assiali) .....	2 x 15,5 l/min
Portata pompa ad ingranaggi .....	10,9 l/min
Pressione max di esercizio (attrezzo/traslazione) .....	216 bar
Pressione max di esercizio (rotazione) .....	140 bar



### ROTAZIONE

Motore idraulico .....	a pistoni assiali
Velocità di rotazione .....	9,0 giri/min
Angolo di brandeggio braccio:	
sinistro .....	80°
estro .....	45°



### CINGOLATURA

Passo .....	1215 mm
Larghezza (carreggiata stretta/larga) .....	990/1330 mm
Larghezza soles (cingoli in gomma) .....	230 mm
Pressione specifica al terreno (tettuccio/cabina) .....	0,27/0,31 bar
Rulli (per lato) .....	slitta/3
Velocità di traslazione .....	2
Velocità di traslazione (cingoli in gomma) .....	2,0/3,5 km/h
Massima pendenza superabile in continuo .....	58% (30°)



### LAMA

Larghezza x Altezza .....	990/1330 x 245 mm
Sollevamento lama .....	210 mm
Abbassamento lama .....	310 mm



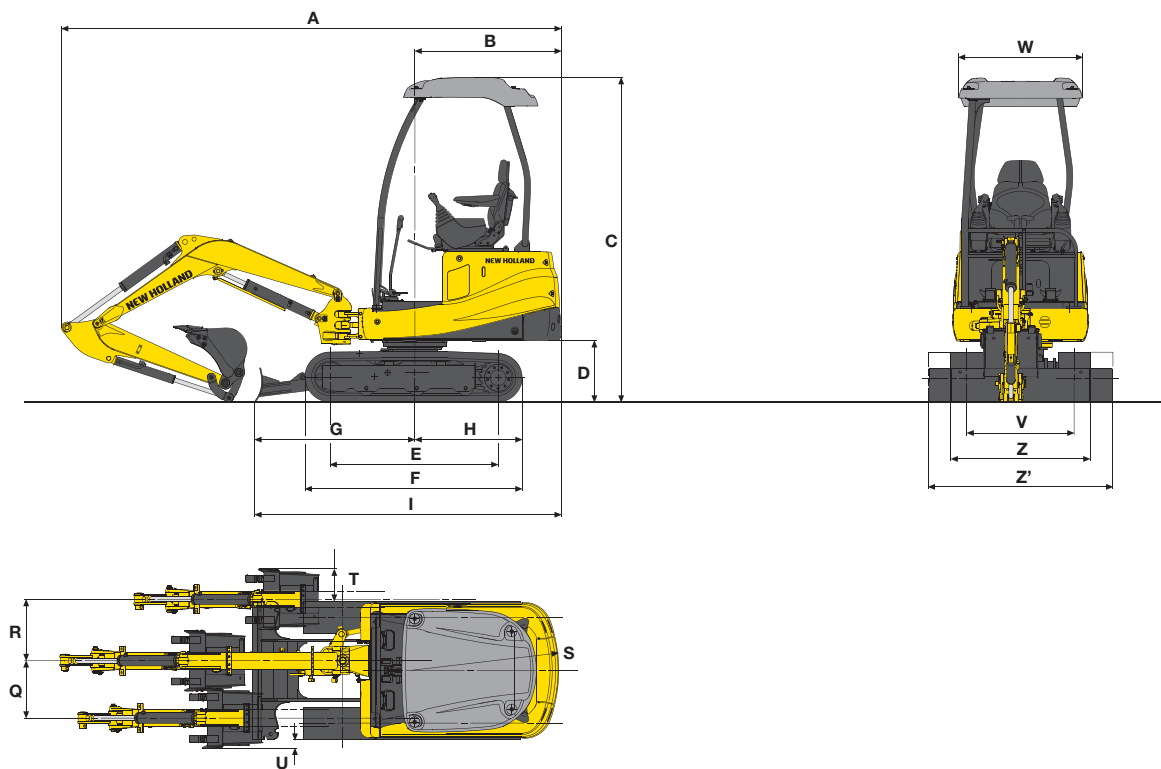
### RIFORNIMENTI

	litri
Serbatoio combustibile .....	19,5
Liquido raffreddamento .....	3,5
Olio motore .....	3,0
Impianto idraulico .....	15,0



# E16B/E18B

## DIMENSIONI (mm)



	A	B	C	D	E	F	G	H	I	Q	R	S	T	U	V	W	Z/Z'
<b>E16B - E18B</b>	3605	1055	2340/ 2350*	445	1215	1565	1155	775	2210	415	440	1065	240	70	760	890	990/ 1330**

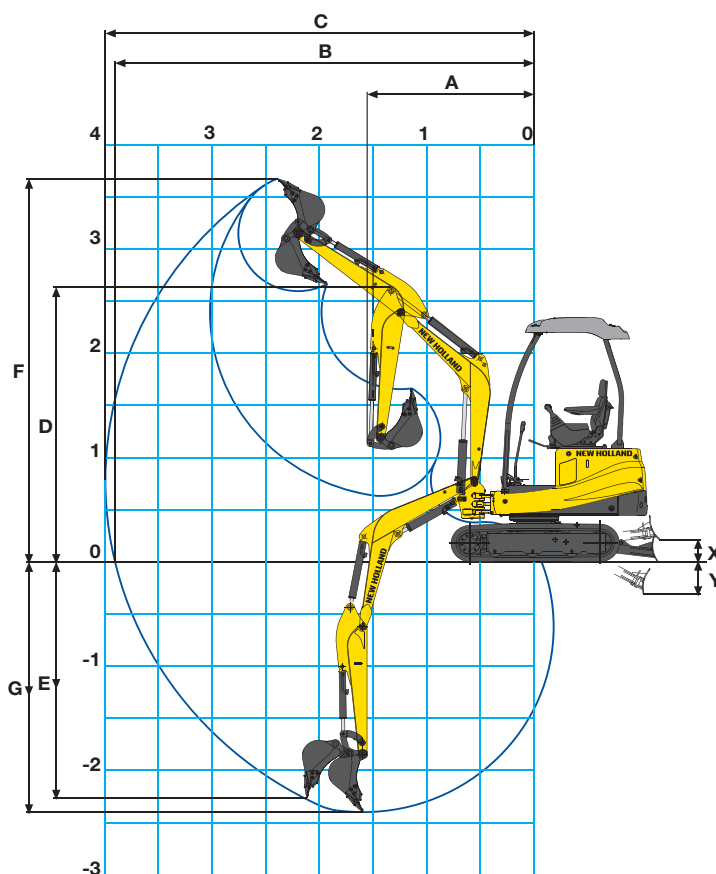
\* con cabina

\*\* con lama allargata

## PRESTAZIONI DI SCAVO E16B/E18B

BRACCIO PENETRATORE		1020	1220
<b>A</b>	mm	1525	1555
<b>B</b>	mm	3710	3900
<b>C</b>	mm	3800	3990
<b>D</b>	mm	2470	2595
<b>E</b>	mm	2060	2260
<b>F</b>	mm	3550	3675
<b>G</b>	mm	2200	2400
<b>X</b>	mm	210	210
<b>Y</b>	mm	310	310

FORZA DI STRAPPO:		1020	1220
<b>Benna</b>	daN	13,3/14,0	13,3/14,0
<b>Penetratore</b>	daN	8,4/8,7	7,4/7,8



# A RICHIESTA

- Benne di larghezza:
  - 300 mm
  - 350 mm
  - 400 mm
  - 450 mm
  - 500 mm
- Braccio da 1020 mm
- Braccio da 1220 mm (non disponibile su E16B versione a una velocità)
- Connettori rapidi sulle Tubazioni impianto Pinza & Martello
- Luce rotante
- Piastra protezione FOPS imbullonata sul Tettuccio (standard sulla versione con Cabina di entrambi i modelli)
- Sedile standard
- Sedile a sospensione meccanica
- Tubazioni Pinza & Martello (standard sul modello E18B)

Nota: le dotazioni standard e opzionali possono variare da paese a paese.  
Per maggiori informazioni consulta il tuo concessionario NEW HOLLAND KOBELCO



PRESSO IL VOSTRO CONCESSIONARIO DI FIDUCIA

Le informazioni contenute in questa brochure sono esclusivamente di carattere generale. La società NEW HOLLAND KOBELCO CONSTRUCTION MACHINERY S.p.A., periodicamente e in qualsiasi momento, per ragioni tecniche o di altra natura, si riserva il diritto di modificare i dettagli o le caratteristiche del prodotto descritto nella brochure. Le immagini non si riferiscono necessariamente a prodotti in condizioni standard. Le dimensioni, le capacità e i pesi riportati nella brochure, come anche gli eventuali dati di conversione utilizzati, sono approssimati e sono soggetti a variazioni nell'ambito delle normali tecniche di produzione.

Published by NEW HOLLAND KOBELCO CONSTRUCTION MACHINERY S.p.A.  
Printed in Italy - LEADER Firenze - Cod. 73301 450IT - Stampato 04/08

Impreso en papel reciclado  
CoC-FSC 000010 CQ Fuentes mixtas



FIAT  
GROUP

 **NEW HOLLAND**  
CONSTRUCTION

BUILT AROUND YOU

 **CUSTOMER SERVICE**  
**00800 64655263**  
00800 NHOLLAND

[www.newholland.com](http://www.newholland.com)