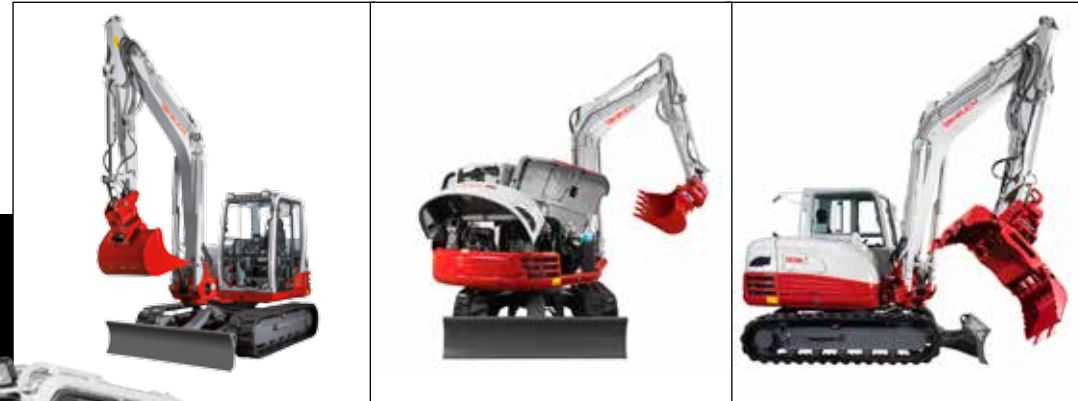


TAKEUCHI

TB290

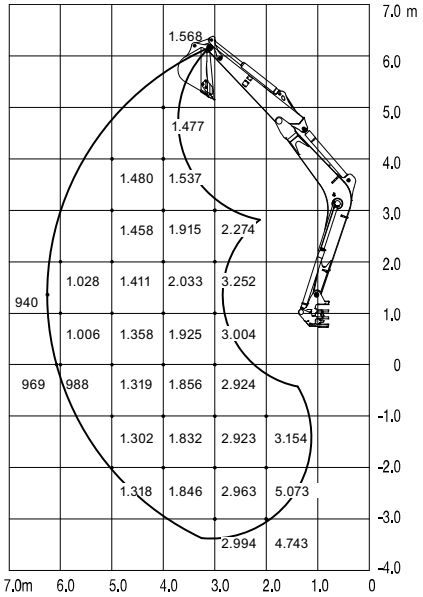


TB290 | ES | 03.2017

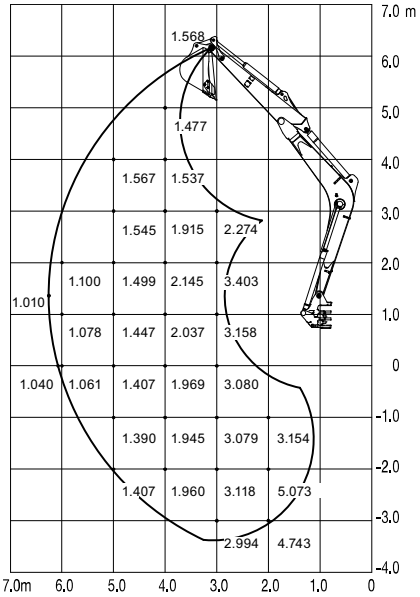
Tabla de cargas (unidad kg)

Medidas (unidad mm)

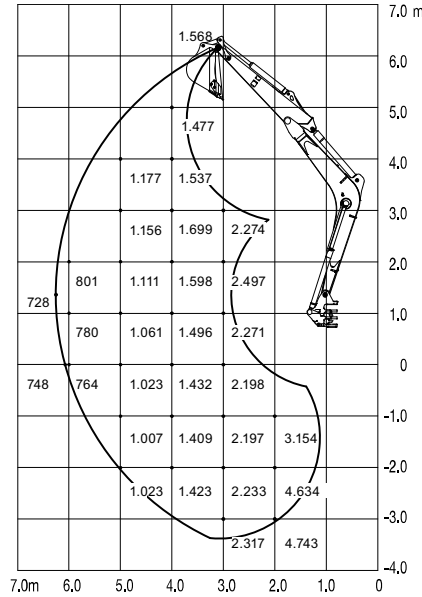
Hacia delante (pala dozer levantada)



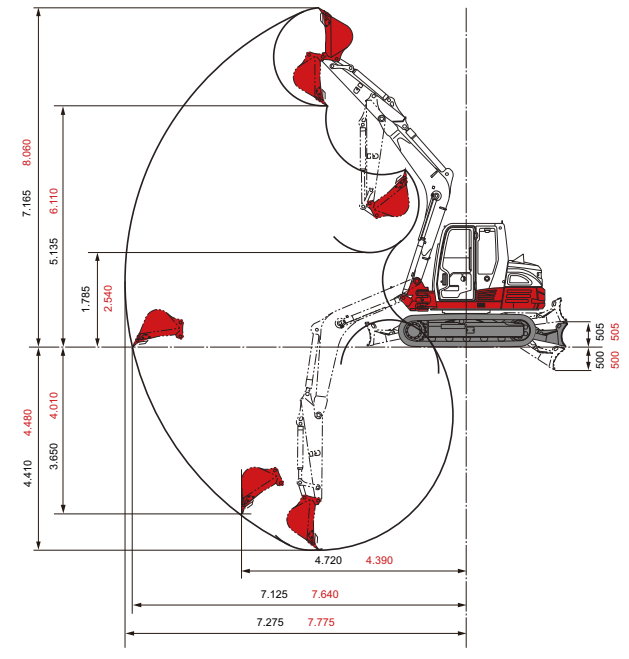
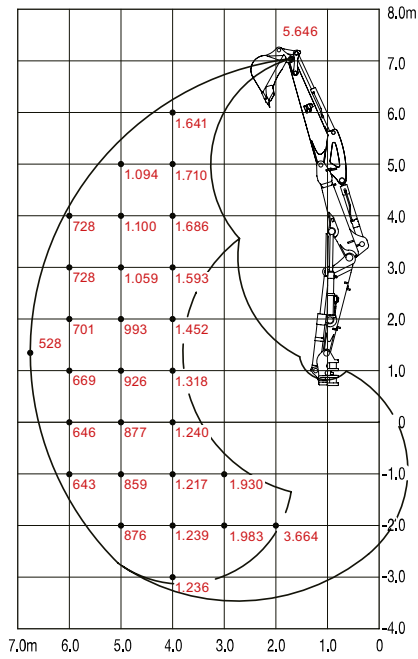
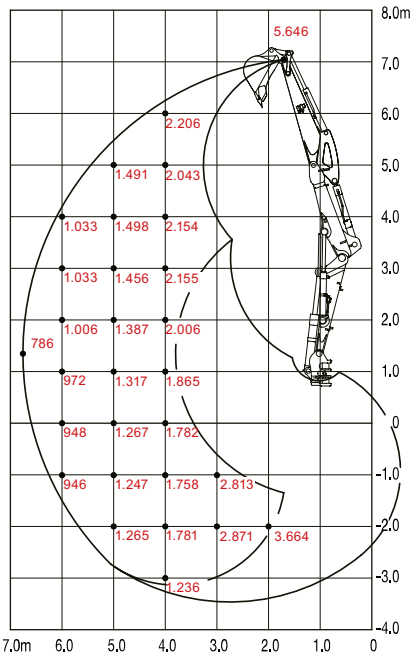
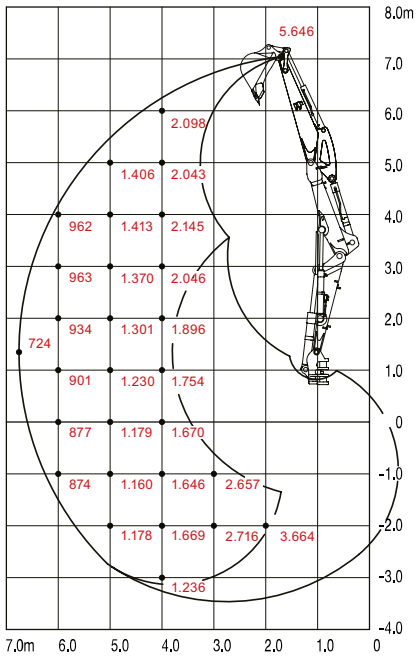
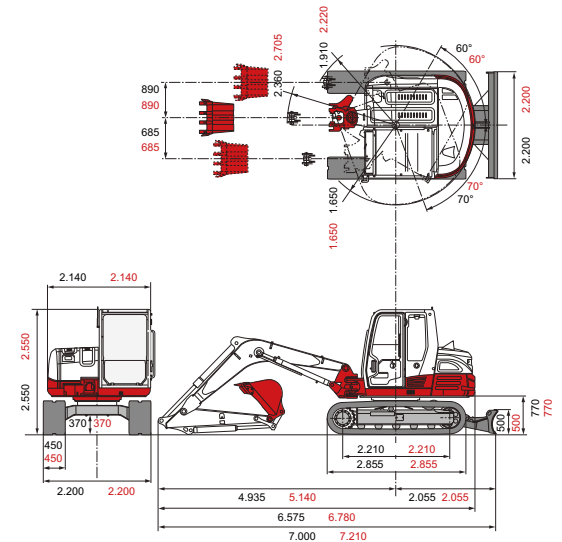
Hacia atrás



Hacia un lado



Medidas negras = monoblock
Medidas rojas = brazo articulado



Las cargas indicadas en las tablas no superan el 87% de capacidad de elevación hidráulica ó el 75% de carga de vuelco.



Asiento ergonómico con suspensión neumática con calefacción en el asiento, elementos de mando colocados de manera óptima para trabajar sin cansancio.



Nuevo display resistente a arañazos con visualización de la cámara de marcha atrás. Menu de taller con nuevas funciones.



TB290 también disponible con brazo articulado, 4 circuitos hidráulicos, 3 de ellos dirigidos por potenciómetros, caudal regulable.



Amplia cabina insonorizada, pobre en vibraciones, compartimentos para guardar cosas, entrada ancha, fijación masiva de puerta, cristal frontal abatible, con aire.



Dirección proporcional de la hidráulica auxiliar desde el joystick izquierdo y derecho.



Bloque de giro robusto con cilindro de giro. Cilindro de elevación con amortiguación final. Aviso de sobrecarga y válvula antirretorno de serie.

ACCESORIOS PARA TAKEUCHI



PowerTilt con enganche rápido hidráulico, cazo montado al revés



Enganche rápido hidráulico



PowerTilt con enganche rápido hidráulico



Ahoyador con broca



Martillo hidráulico



Cazo de limpieza fijo con implemento giratorio PowerTilt



Implemento giratorio PowerTilt con pinza universal



Sistema Huppi-Quick: Conexiones hidráulicas se conectan automáticamente durante la fase de acoplamiento



Rodillos con guía interior y exterior para un funcionamiento seguro de las cadenas de goma Double-Short-Pitch que evitan vibraciones durante la marcha.



Amplias tapas abatibles para facilitar el mantenimiento y un acceso cómodo a los componentes hidráulicos y al motor.



Motores con niveles reducidos de consumo, ruidos y emisiones de gases con agregados adicionales para minimizar el consumo y filtro de partículas auto-regenerante.



Tapa abatible adicional para un acceso óptimo a la bomba de repostar y la tapa del depósito de gasoil.

PAQUETE CONFORT DE HUPPENKOTHEN

- » 4 circuitos hidráulicos, 3 de ellos dirigidos por potenciómetros
- » 1^{er} circuito hidráulico con máx. 100 l/min
- » 1^{er} circuito hidráulico con 3 caudales preajustados
- » 2^º/4^º circuito hidráulico con máx. 55 l/min
- » 2^º/4^º circuito hidráulico con caudales ajustables desde el display
- » Tensión automática de cadenas
- » Amortiguación final en cilindros de elevación, balancín y giro de brazo
- » Brazo con 2 cilindros de elevación
- » Doble filtro de aire
- » Contrapeso masivo para estabilidad especial
- » Aviso acústico de sobrecarga (EN474-5)
- » Válvula de seguridad antirretorno en cilindro de elevación y balancín
- » Muelle en freno de láminas de aparcar
- » Muelle en freno de láminas de giro
- » Liberación automática de presión en los 4 circuitos auxiliares al accionar el enganche rápido hidráulico
- » Ralentí automático
- » Bomba de repostar gasoil
- » Retorno automático al depósito (retorno del martillo hidráulico sin presión)
- » Modo Eco para aumentar la rentabilidad
- » Modo Power para aumentar el rendimiento
- » Sistema hidráulico Load-Sensing
- » Aire acondicionado „Climatronic“ con 4 salidas de aire
- » Cabina ergonómica con rejillas de protección en el techo ROPS (ISO12117-2) / OPG (ISO10262 Nivel II)
- » Asiento de confort amortiguado por aire, con calefacción
- » Compartimento con herramienta
- » Toma de corriente en el techo para un rotativo

OPCIONAL

- » HuppLog: Sistema antirrobo y asistente de servicio: bloqueo de arranque por desconexión de varios circuitos eléctricos, puesta en marcha solo por personal autorizado con llave RFID válida
- » Limitador de altura y de giro con límites programables



Implemento giratorio Rototop con Powertilt y enganche rápido hidráulico



Engrase centralizado con cantidades medidas



Cizalla



Fresadora



Compactadora

LA NUEVA GENERACIÓN DE TAKEUCHI

LA INNOVADORA **TB290**

FUERZA Y POTENCIA

La TB290 está impulsada por un motor turbodiesel de 4 cilindros de YANMAR con un nivel de emisión de gases 3b (Tier4). El sistema Common-Rail es más silencioso y tiene una potencia de 51,6 kW / 70,1 CV con solo 2.000 r.p.m. Esto significa un aumento de 6,3 kW / 8,5 CV con respecto al modelo anterior TB175..

FORTACHON REGULABLE

Potentes bombas y un reglaje moderno ayudan a conseguir un rendimiento óptimo y potente de la máquina. Esta dispone de un modo ECO (Economy Modus) que aumenta la rentabilidad y disminuye el consumo de gasoil. El nuevo fortachón de Takeuchi dispone, al igual que su modelo predecesor, de 4 circuitos hidráulicos de serie, lo que le permite una combinación con una multitud de accesorios. 3 de los circuitos hidráulicos están dirigidos por potencióme-

tros lo cual permite un trabajo preciso y rápido. En el primer circuito hidráulico hay un caudal de 100 l/min, por lo que se puede acoplar fácilmente una fresadora de raíces ó una desbrozadora. El uso de implementos más pequeños tampoco supone un problema, ya que el caudal es regulable desde el display.

CABINA ESPACIOSA Y CONFORTABLE

Durante el desarrollo del nuevo modelo TB290 se ha fijado la atención en la mejora de la comodidad de utilización y del operario. Esta nueva generación de máquinas dispone de una cabina más amplia y una puerta de entrada más ancha para una subida más cómoda. Por lo que el ya conocido confort de la TB175 se vuelve a encontrar en esta nueva generación de máquinas. La TB290 tiene un asiento amortiguado por aire y equipado con calefacción. En el panel de control se encuentra un display

con las informaciones más importantes como por ejemplo la carga del motor. La cabina ROPS/FOPS, amplia y climatizada, con elementos de uso y de control ergonómicos, ofrece al operario una ergonomía óptima lo que le permite trabajar de manera productiva y con menor cansancio.

Gracias al desarrollo constante teniendo en cuenta los deseos y sugerencias de nuestros clientes, las excavadoras de TAKEUCHI ofrecen las ventajas determinantes.

TAKEUCHI - CON TODA LA EXPERIENCIA DEL INVENTOR DE LA EXCAVADORA COMPACTA

Medidas principales	Monoblock	Brazo articulado
Peso operativo* (kg)	8.952	9.267
Anchura (mm)	2.200	2.200
Altura (mm)	2.550	2.550
Longitud de transporte (mm)	7.000	7.210
Giro del brazo izquierda/derecha (°)	70 / 60	70 / 60
Motor diesel		
Yanmar	4TNV98CT-WTBZ nivel de emisión de gases 3b (Tier4)	
Tipo	4 cilindros, refrigerado por agua con Commonrail y Turbo	
Tratamiento de las emisiones de gas	DOC, DPF	
Potencia nom. ISO14396 (kW/CV)	51,6 / 70,1 a 2.000 r.p.m.	
Par máximo (Nm)	283 - 308 Nm a 1.300 r.p.m.	
Cilindrada (cm³)	3.318	
Agua de refrigeración (l)	14,0	

Aceite de motor (l)	10,2	
Depósito de gasoil (l)	128,0	
Sistema hidráulico		
Bomba hidráulica	1 x variable P1 + 2 x engranaje P2, P3	
Presión principal (bar)	275 x 240 x 35	
Caudal (l/min)	160 x 60,6 + 16	
Depósito de aceite hidráulico (l)	73,0 l (depósito), 140,0 l (total)	
Motor de giro	Pistones axiales fijos	
Motor de traslación	Pistones axiales variables (2ª marcha)	
Circuitos auxiliares adicionales		
1er circuito hidráulico (l/min)	100,0	
3x Caudal ajustable		
2º/4º circuito hidráulico Powertilt/Pinza (l/min)	55,0	
Caudal ajustable		

Tren de rodaje	
Tipo de cadena	Goma o acero
Anchura de cadena (mm)	450
Contacto con el suelo (mm)	2.210
Presión sobre el suelo (kg/cm²)	0,376
Distancia del eje al suelo (mm)	370
Medida de la pala dozer (mm)	2.200 x 500
Prestaciones	
Velocidad traslación (km/h)	2,6 (1ª marcha) / 5,0 (2ª marcha)
Velocidad giro (r.p.m.)	10,3
Potencia en las cuestas (grados/%)	35 / 70
Fuerza de arranque cazo (kN)	59,1
Fuerza de arranque balancín (kN)	40,0
Fuerza de arranque brazo (kN)	46,2

* Peso propio + ERH + Powertilt + cazo mediano + depósito medio lleno

Huppenkothen GmbH
28806 Alcalá de Henares
T +34 902 050 032
M +34 606 321 116 Hamid
M +34 682 623 072 Nacho