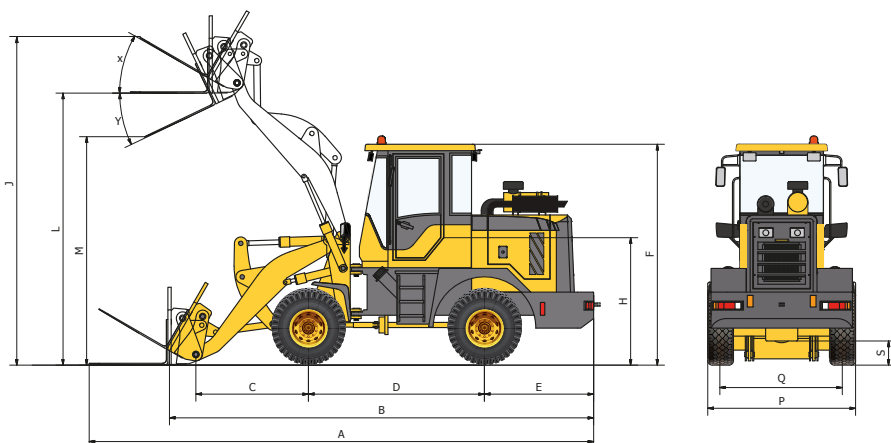


**910**



<b>A</b>	Długość całkowita z osprzętem (łyżka)	4450 mm
<b>B</b>	Długość całkowita	3580 mm
<b>C</b>	Środek osi do sworznia osprzętu	1010 mm
<b>D</b>	Rozstaw osi	1740 mm
<b>E</b>	Występ tylnej części	830 mm
<b>F</b>	Wysokość kabiny	2620 mm
<b>H</b>	Wysokość fotela	1570 mm
<b>M</b>	Maksymalna wysokość wysypu	2190 mm
<b>L</b>	Wysokość przeladunku	2560 mm
<b>J</b>	Całkowita wysokość robocza	3230 mm
<b>P</b>	Szerokość	*1530-1620 mm
<b>Q</b>	Rozstaw kół	*1400 mm
<b>S</b>	Prześwit	200 mm
<b>X</b>	Kąt zamknięcia	45°
<b>Y</b>	Maksymalny kąt wysypu	45°

<b>Specyfikacja ładowarki kołowej Güntig 910</b>	Masa całkowita	2950 kg
	Ładowność	1000 kg
	Pojemność łyżki	0,5 - 0,9 m <sup>3</sup>
	Maks. wysokość wysypu	2190 mm
<b>Silnik</b>	Model	FEW 4DW91
	Moc silnika	33 kw (45 KM)
	Typ	Czterocylindrowy, bezpośredni wtrysk, chłodzony cieczą
<b>Układ przeniesienia</b>	Typ skrzyni biegów	Fixed-spindle lub Power Shift
<b>System sterowania</b>	Typ	Przegubowy i hydrauliczny układ kierowniczy
	Promień skrętu	3500 mm
	Prześwit	200 mm
<b>Opony</b>	Standardowe opony	10-16.5 lub 31x15.5-15
<b>Siłownik</b>	Podnoszenia / przechyłu	2 / 1
<b>Tryb hamowania</b>	Hamulec na 4 koła, hamulec ręczny	
<b>Cena netto wersji podstawowej</b>	<b>zapytaj dealera</b>	Wersja standard zawiera widły i łyżkę. Za dopłatą możliwy osprzęt dodatkowy.

### KABINA OPERATORA

Ładowarka wyposażona jest w dużą kabinę zapewniającą operatorowi bezpieczeństwo oraz doskonałą widoczność. Szczelność kabiny redukuje hałas i chroni przed kurzem i pyłem. Standardowym wyposażeniem jest radio z portem USB/Sd oraz wentylator poprawiający komfort pracy. Możliwość wyposażenia w klimatyzację.



### STEROWANIE

kabina wyposażona jest w czytelny panel kontrolny z przełącznikami i wskaźnikami zapewniający optymalną pracę. w zasięgu operatora znajdują się dźwignie zmiany kierunku jazdy przód/tył oraz joystick do sterowania ramieniem i osprzętem.

### HAMULCE

Zamontowano hamulce typu suchego wspomagane powietrzem dla zwiększenia wydajności hamowania. Zastosowano samoczyniszczące tarcze hamulcowe i osłony zapewniając większą żywotność i łatwość obsługi. dodatkowo ładowarka wyposażona jest w manualny hamulec ręczny oraz sygnał cofania.

### Szybkozłącze

Możliwość wyposażenia ładowarki w szybkozłącze zapewni szybką wymianę osprzętu bez opuszczania kabiny.

# GÜNSTIG 910

Ładowarka kołowa  
1000 kg

