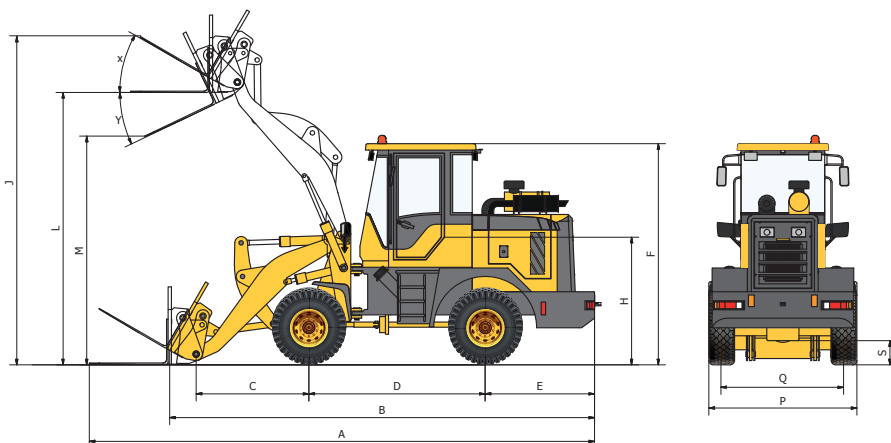


940


A	Długość całkowita z osprzętem (łyżka)	7410 mm
B	Długość całkowita	6310 mm
C	Środek osi do sworznia osprzętu	1460 mm
D	Rozstaw kół	2900 mm
E	Występ tylnej części	1950 mm
F	Wysokość kabiny	3160 mm
H	Wysokość fotela	2200 mm
M	Maksymalna wysokość wysypu	3300 mm
L	Wysokość przeładunku	3980 mm
J	Całkowita wysokość robocza	4600 mm
P	Szerokość	2560 mm
Q	Rozstaw kół	1980 mm
S	Prześwit	450 mm
X	Kąt zamknięcia	45°
Y	Maksymalny kąt wysypu	45°

Specyfikacja ładowarki kołowej Güntig 940	Masa całkowita	11600 kg
	Ładowość	3500 kg
	Pojemność łyżki	1,6 (standard) - do 2,5 m ³
	Maks. wysokość wysypu	3300 mm
Silnik	Model	CUMMINS 6BT5.9-C150
	Moc silnika	110 kW (147KM) / 2300 obr./min
	Typ	Sześciocylindrowy, bezpośredni wtrysk, chłodzony cieczą
Układ przeniesienia	Typ skrzyni biegów	Fixed-spindle lub Power Shift
System sterowania	Typ	Przegubowy i hydrauliczny układ kierowniczy
	Promień skrętu	11000 mm
	Prześwit	450 mm
Opony	Standardowe opony	20.5-25
Siłownik	Podnoszenia / przechyłu	2 / 1
Tryb hamowania	Hamulec na 4 koła, hamulec ręczny	
cena netto wersji podstawowej	zapytaj dealera	Wersja standard zawiera widły i łyżkę. Za dopłatą możliwy osprzęt dodatkowy.

KABINA OPERATORA

Ładowarka wyposażona jest w dużą kabinę zapewniającą operatorowi bezpieczeństwo oraz doskonałą widoczność. Szczelność kabiny redukuje hałas i chroni przed kurzem i pyłem. Standardowym wyposażeniem jest radio z portem USB/SD oraz wentylator poprawiający komfort pracy. Możliwość wyposażenia w klimatyzację.



STEROWANIE

Kabina wyposażona jest w czytelny panel kontrolny z przełącznikami i wskaźnikami zapewniający optymalną pracę. W zasięgu operatora znajdują się dźwignie zmiany kierunku jazdy przód/tył oraz joystick do sterowania ramieniem i osprzętem.

HAMULCE

Zamontowano hamulce typu suchego wspomagane powietrzem dla zwiększenia wydajności hamowania. Zastosowano samoczyszczące tarcze hamulcowe i osłony zapewniając większą żywotność i łatwość obsługi. Dodatkowo ładowarka wyposażona jest w manualny hamulec ręczny oraz sygnał cofania.

GÜNSTIG 940

ŁADOWARKA KOŁOWA
3500 kg

