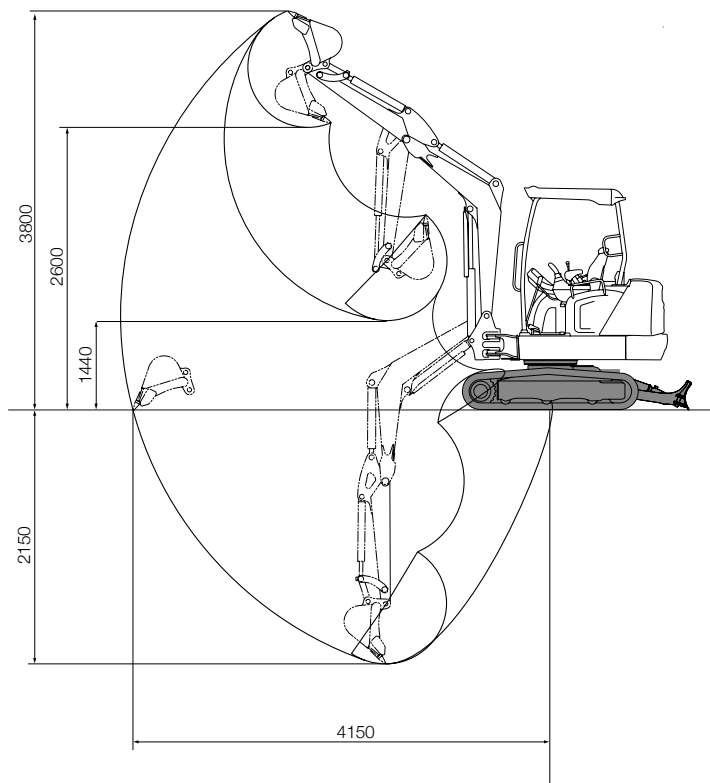
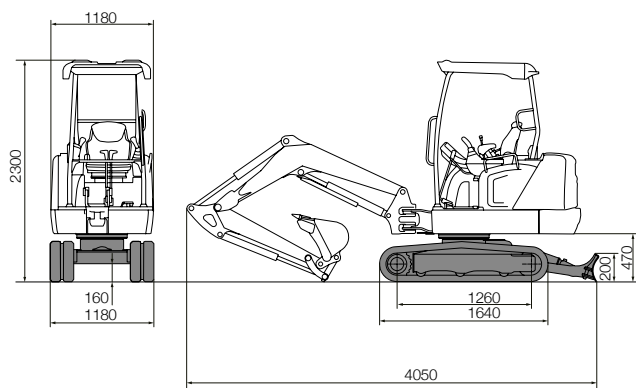
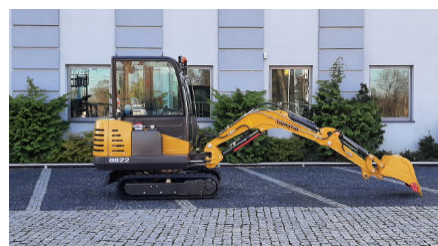


GÜNSTIG

KOPARKA GAŚIENICOWA 2200 kg



Specyfikacja koparki Günstig 8022	Masa całkowita (kg)	2200 kg
	Pojemność łyżki	0,09 m ³
	Prędkość	2,5 km/h
Silnik	Model	CHANGCHAI ZN390G
	Moc silnika	22 kW (29,5KM)
	Typ	3 cylindrowy, chłodzony cieczą
Układ przeniesienia	Skrzynia hydrostatyczna	
System sterowania	Obrotowa, hydrauliczny	
Napęd	Gąsienice	230x48x74
	Ciśnienie robocze 16 MPa Siła kopania (odspajania) 14,8 kN Siła wrywania 9 kN Pokonywanie wzniesień 30°	
	Zasięg ramienia kopiającego +/- 4,15 m Głębokość kopania +/- 2,15 m Wysokość podniesionego ramienia +/- 3,8 m	



*Konstrukcja i dane techniczne mogą ulec zmianie bez uprzedniego powiadomienia.

GÜNSTIG 8022

KOPARKA GAŚIENICOWA
2200 kg

